



Brugermanual

Ergotip

BRUGERMANUAL – ERGOTIP stolen – DK VERSION 2.2



+45 86 44 73 55



info@danrehab.dk



www.danrehab.dk

Indhold

1. Forord.....	4
1.1 Elektronisk version.....	4
2. EF-overensstemmelseserklæring.....	5
3. Mærkning af udstyret.....	6
4. Brugsbetingelser.....	7
5. Tekniske specifikationer.....	8
5.1 Målskitse.....	8
5.2 Tekniske specifikationer.....	10
5.3 Tekniske specifikationer styring.....	11
5.4 Tekniske specifikationer Batteri.....	12
6. Sikkerhedsanvisninger.....	14
6.1 Undgå personskade.....	14
6.2 Overbelastning.....	14
6.3 Personsikkerhed.....	14
6.4 Sikkerhedssele.....	14
6.5 Håndtering.....	16
6.6 FORHOLDSREGLER ved almindelig brug af stolen:.....	17
7. Funktionsbeskrivelse.....	18
8. Før ibrugtagning.....	18
8.1 Ladning af Ergotip stolen før ibrugtagning.....	18
8.2 Samling af Ergotip stol stolen.....	18
8.3 Montage og justering af tilbehør.....	19
8.4 Fodhviler.....	19
8.5 Justering af nakkestøtte.....	19
8.6 Betjening af stolen.....	21
9. Ladning af stolen.....	22
9.1 OPLADNING AF BATTERIET direkte på stolen:.....	23
10. Nødstop og Nødfir.....	24
10.1 Nødstop.....	24
10.2 Nødfir.....	24
11. Anvendelse.....	25
11.1 Sædeløft opad.....	25
11.2 Sædeløft nedad.....	25
11.3 Sædetilt fremad.....	25
11.4 Sædetilt bagud.....	25
11.5 Batteri indikator.....	25
12. Vedligeholdelse.....	26

12.1 Rengøring	26
12.2 Vask i automatisk vaskehal	26
12.3 Mekanisk vedligehold	26
13. Serviceeftersyn	27
14. Reservedele og tilbehør	28
15. Troubleshooting	31
16. Bortskaffelse	33
17. Reklamationsret	33

Februar 2024

1. Forord

Til lykke med din nye Ergotip toilet & bad stol.

Dette er en original brugermanual til din nye Ergotip stol. I det efterfølgende anvender vi betegnelsen Stolen for Ergotip stol, hvis ikke andet specifikt er anført.



Det er vigtigt, at du gennemlæser manualen, før stolen tages i brug.

Ergotip stol er en toilet & badstol til brug ved toiletbesøg og bad/hygijne pleje af borger. Stolen har til formål at optimere arbejdsstillingen og tilgængeligheden for bedst mulig pleje og omsorg.

Manualen er gældende for følgende Ergotip modeller: Ergotip 5EL, 6 EL, 7 EL, 8 EL, 9 EL, 11 EL og VH. Alle modeller har tre elmotorer: To motorer til indstilling af sædehøjden samt én motor til sædetilt. Stolene er udstyret med korrekt nødstop (iflg. Maskindirektivet) og nød fir.



1.1 Elektronisk version

Der findes en online version af brugermanualen. Den kan altid findes ved at scanne nedenstående QR-kode eller på vores hjemmeside:



Scan for at se mere om produktet, og hente brugermanual online:



2. EF-overensstemmelseserklæring

Fabrikant: Danrehab A/S
Adresse: Vejlevej 15, 7160 Tørring
Telefon: +45 86 44 73 55



erklærer hermed, at:

Udstyr: Ergotip stol
Batteridrevet toilet & Bad stol
År: 2014

er i overensstemmelse med:

Ergotip stol overholder de relevante krav inden for følgende standarder:

MDR (EU)2017/745 vedr. medicinsk udstyr.

EN 12182:2012 Tekniske hjælpemidler for funktionshæmmede - Generelle krav og prøvningsmetoder.

DS/ISO 17699:2016 Hjælpemidler til brug ved personlig hygiejne- Krav og prøvemethoder

EN 60601-1:2013 Elektromedicinsk udstyr – Del I Generelle krav til grundlæggende sikkerhed

EN 60601-1-2:2015 Elektromedicinsk udstyr - Del 1-2: Generelle krav til grundlæggende sikkerhed og væsentlige ydelser - Sideordnet norm: Elektromagnetiske forstyrrelser - Krav og prøvninger EMC-direktivet:2014/30/EU

Ergotip stol er testet af Danish Technological Institute – Test Report No.: 586332 Rev4 2014

Ovennævnte produkter er fremstillet under følgende ledelsessystem:

EN ISO 13485 2016

Adm. direktør/CEO

Stilling

Jacob Falck Hansen

Navn

Vejlevej 15, 7160 Tørring

Juni 2023

Dato

Underskrift



3. Mærkning af udstyret



= Producent af pågældende hjælpemiddel.

Danrehab A/S
Tlf. 86447355
DK-7160 Tørring

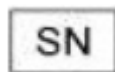
= Producentens navn, tlf.nr. og adresse.



= Produktet opfylder alle krav til CE-mærkning.

Ergotip XX (HMI-nr. XXXX)

= Produktidentitet (handelsnavn og HMI-nr.)



ETxxxxx

= Serienummer for den pågældende stol.

(max. xx kg)

= Maksimal belastning på stolen (borger vægt).

IP X6

= IP-klassificering (IPX6 Spuletæt mod sprøjt)



= QR-kode (fører til yderligere info om produktet)

4. Brugsbetingelser

Ergotip stolen bør udelukkende benyttes til at pleje af personer i forbindelse med toilet og bad besøg. Stolen anvendes i forbindelse med hygiejniske opgaver af borger, og er primært et ergonomisk redskab som kan hjælpe plejepersonalet til så optimal arbejdsstilling som muligt.

Maks. belastning fremgår af mærkningen bag på sædet. Med fuld last kan stolen anvendes ca. 50 gange på en fuld opladning med fuld cyklus, dvs. helt op og ned samt fuld tilt. Der medfølger lader til stolen.



Bevægelige dele: Pas på fare for klemning. Ergotip stol må kun serviceres af specialuddannet tekniker. Ejeren af stolen er forpligtet til at vedligeholde den iht. vedligeholdelsesvejledningen i afsnit 11.5. Det er ikke tilladt at modificere produktet, da det kan være forbundet med fare for personsikkerheden.



Delene til stolen kan være varme eller kolde at røre ved i tilfælde af opbevaring i f.eks. varerum i bil eller i direkte sol. Vær opmærksom på dette inden ibrugtagning af produktet.



Løftekapacitet: Max. 200 kg



Skub eller transporter ikke løftestolen, mens personen sidder i den med mindre at stolen er kørt ned i nederste position og sædet er kørt i vandret position.



Stå aldrig på løftestolen



Brugervejledning skal gennemlæses grundigt før ibrugtagning



Bortskaf ikke batterier eller elektrisk og elektronisk udstyr i usorteret husholdningsaffald, men benyt de dertil indrettede depoter for elektronik skrot. Ved bortskaffelse skal lokale bestemmelser og forskrifter overholdes.



Disclaimer

Danrehab A/S garanterer, at det er sikkert at anvende produktet under forudsætning af, at det anvendes fornuftigt og efter hensigten.

Hvis produktet udviser nogen form for synlige fejl, må produktet ikke anvendes, og det må ikke anses for at være sikkert at anvende eller leve op til normal brugsstandard, herunder kvalitet, beskaffenhed og holdbarhed.

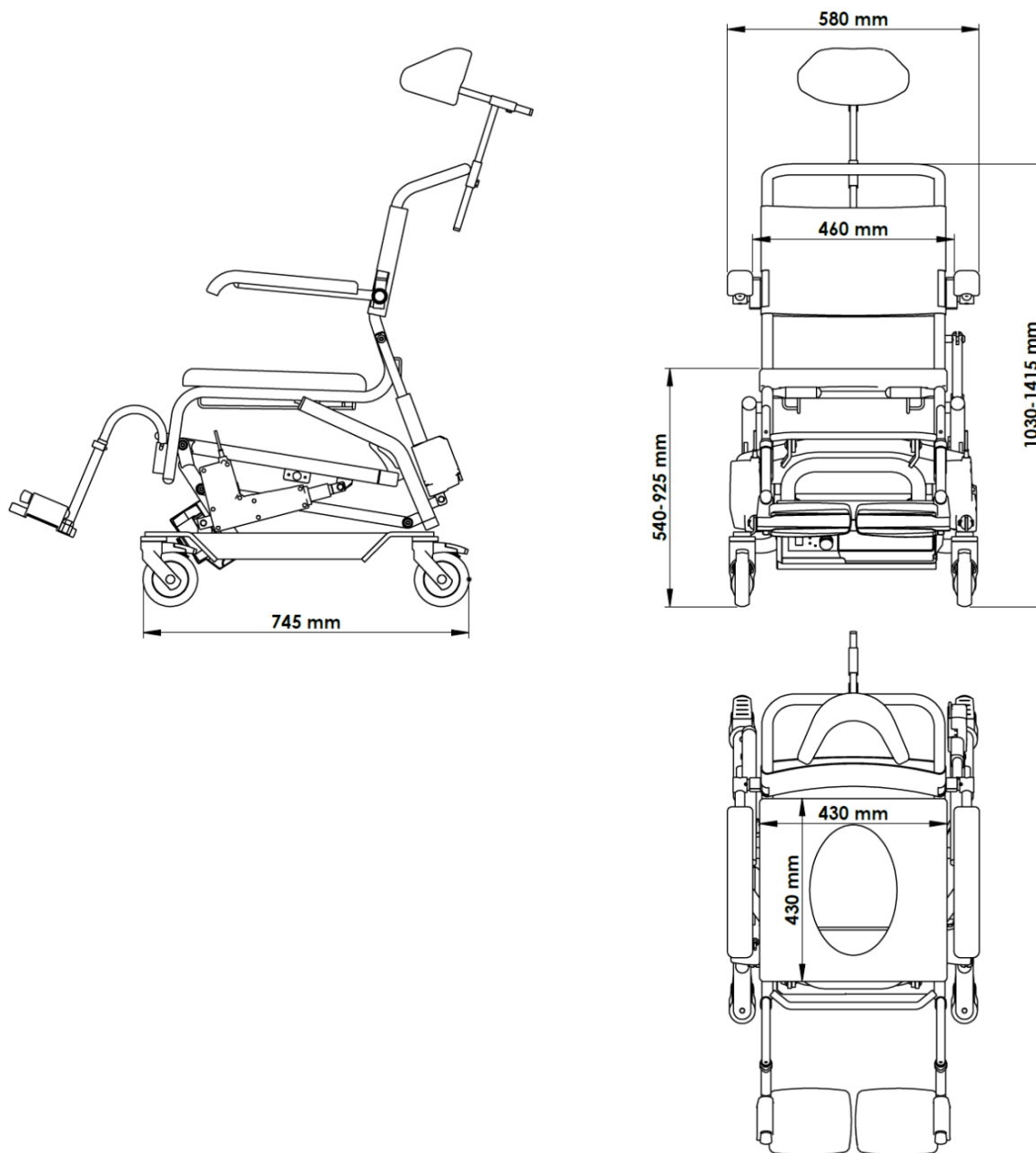
Det betyder, at Danrehab A/S ikke kan holdes ansvarlig for evt. u hensigtsmæssig anvendelse eller for hvad der måtte ske, hvis produktet ikke anvendes efter hensigten.

5. Tekniske specifikationer

5.1 Målskitse

Skema for bredde af de forskellige Ergotip modeller:

Model nr.	Sæde bredde	Sæde dybde	Imellem armlæn	Total bredde
Ergotip 5	430mm	430mm	460mm	580mm
Ergotip 6	490mm	480mm	510mm	635mm
Ergotip 7	585mm	480mm	600mm	715mm
Ergotip 8	400mm	440mm	425mm	580mm
Ergotip 9	400mm	440mm	375mm	570mm
Ergotip 11	710mm	480mm	730mm	850mm
Ergotip Væghængt	430mm	430mm	460mm	580mm



5.2 Tekniske specifikationer

Antal løft ved fuld opladning:	Ca. 20 løft ved maks. last, ca. 30 løft ved gennemsnitlig last.
Duty cycle:	10 % 2 min. drift / 18 min. Pause
Ladetid:	Op til 5 timer (via den medfølgende styring)
Mål (L x B x H-sæde x H-ryg):	1175 x 600 x 540-940 x 1107-1507 mm
Egenvægt:	32 kg
Løftekapacitet:	Max. 200 kg*
Løftetid:	15-20 sek.
Støjniveau:	<65 dB A
Støv og Vand	IP X6 (tåler vask og spuling som rengøring)
Arbejdstemperatur:	+5°C to +40°C
Opbevaringstemperatur:	-15°C to +40°C
Materialer:	Pulverlakeret stål, sæde armpuder og nakkestøtte er fremstillet i polyuretan – PUR.
Forventet levetid:	>5 år.

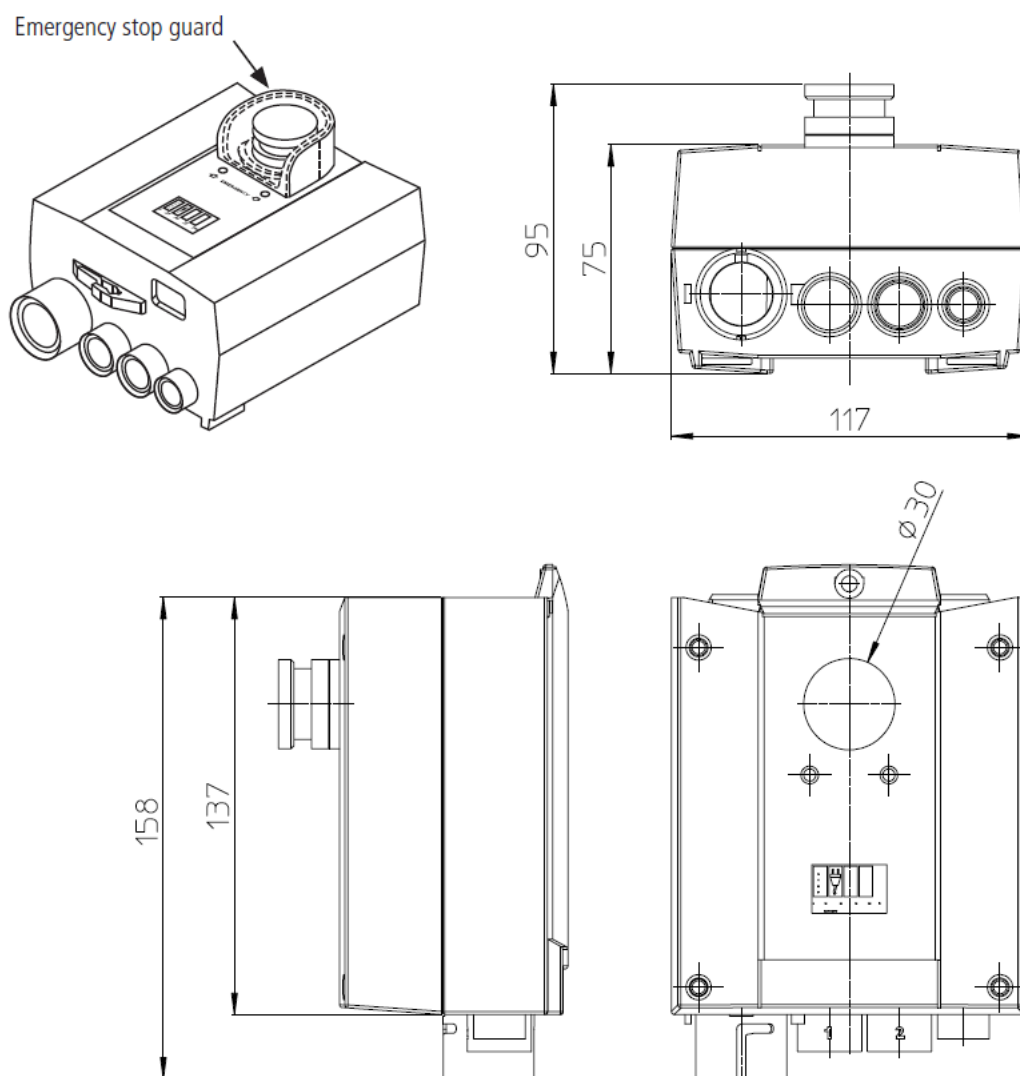
Forbehold for tekniske modifikationer.

*Model afhængig Ergotip11 = 300 kg. Max. last

5.3 Tekniske specifikationer styring

Mål (L x B x H):	239 x 117 x 75mm
Input Volt:	24V (via batteri CBJ2)
Stand by strømforbrug:	2,5W
Strømforbrug under ladning:	19W
Vægt:	900 g
Arbejdstemperatur:	+5°C to +40°C
Opbevaringstemperatur:	-10°C to +50°C
Vand og støv:	IP x5
Standard:	UI60601/CE

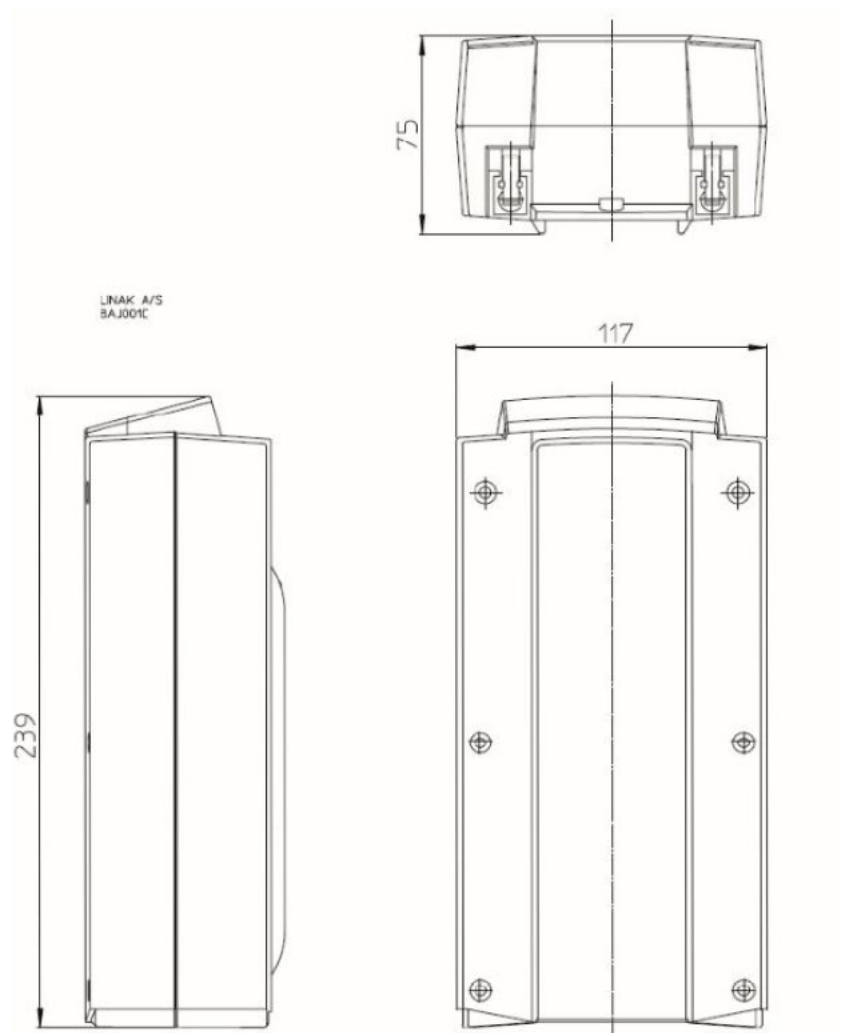
Forbehold for tekniske modifikationer.



5.4 Tekniske specifikationer Batteri

Mål (L x B x H):	239 x 117 x 75mm
Input Volt:	24V (via lader istyreenhed CBJ2)
Output Volt:	24V, 2,9 A/linear actuator port
Vægt:	900 g
Arbejdstemperatur:	+5°C to +40°C
Opbevaringstemperatur:	-15°C to +40°C
Vand og støv:	IP x6
Standard:	UI60601/CE

Forbehold for tekniske modifikationer.



**FARE FOR BRAND, ELEKTRISK STØD, EKSPLOSION, FORBRÆNDING ELLER BUEN**

- Ingen dele, der kan repareres af brugeren. Forsøg ikke at åbne eller adskille bly-batteriet. Hvis batterimodul er beskadiget, må du ikke røre ved den ætsende elektrolyt eller pulver, og kontakt din forhandler.
- Når batterimodul er beskadiget, kan det frigive skadelige gasser. Sørg for, at det omgivende miljø er godt ventileret.
- Hvis batteriindholdet kommer i kontakt med hud eller øjne, skal du straks skylle det berørte område med store mængder rent vand og søge lægehjælp.
- I tilfælde af brand, brug kun en ildslukker af typen ClassABC (tør kemikalie) eller CO₂. Vand kan være et farligt slukningsmiddel for strømførende udstyr på grund af risikoen for elektrisk stød.
- Bortskaf bly-batterier gennem et lokalt genbrugscenter. Bland ikke batterier med andet affald. Kontakt dit lokale genbrugscenter for korrekt bortskaffelsesoplysninger.
- Må ikke knuses, punkteres, tabes, skilles ad eller bortskaffes i ild.



6. Sikkerhedsanvisninger

6.1 Undgå personskade



Selv om Ergotip stol er udstyret med diverse sikkerhedsforanstaltninger, må løftestolen aldrig bruges, hvis der utilsigtet befinder sig personer eller dyr i nærheden, så der kan opstå fare for klemning. **Lad aldrig børn lege med stolen.**

6.2 Overbelastning

For at undgå materiel skade i forbindelse med overbelastning (se last skema nedenunder) er stolen udstyret med en overbelastningssikring, der ved overbelastning stopper løftestolen automatisk. I tilfælde af overbelastning, køres løftestolen ned i laveste position, og lasten tages af stolen.

Model nr.	Max. last
Ergotip 5	200 kg.
Ergotip 6	200 kg.
Ergotip 7	200 kg.
Ergotip 8	150 kg.
Ergotip 9	150 kg.
Ergotip 11	275 kg.
Ergotip Væghængt	150 kg.

6.3 Personsikkerhed

- For at undgå personskade er det IKKE tilladt at anvende stolen, når nogen eller noget er i fare for at komme til skade ved klemning, klipning, fald, snublen eller lignende
- Det er vigtigt, at hjælperen sikrer sig, at stolens bevægelse kan ske uden at bringe nogen eller noget i fare.
- Vær ekstra opmærksom, når der er børn og fysisk eller psykisk handicappede på eller nær løftestolen, da disse grupper ikke altid kan forventes at kunne forudse de mulige konsekvenser af stolens bevægelser.
- Last aldrig mere på stolen end den angivet vægt på lastskiltet som maksimal last.
- Det anbefales ikke at anvende Ergotip stol hvis borger har udfordringer med selvstændigt at holde overkroppen, uden at personen er sikret med sikkerhedssele* monteret på sædet.

6.4 Sikkerhedssele

- Til Ergotip stolen kan der anvendes en sikkerhedssele, der skal hjælpe med at holde personen på plads under løftet. Det er ikke nødvendigt at anvende selen, men det anbefales at anvende den. Selen er med til at give personen tryghed.
- Det skal dog bemærkes, at selen ikke er beregnet til at støtte personen 100 %, dvs. at hvis en person ikke er i stand til at holde sin overkrop i siddende position, bør man anvende en sidestøtte eller flere sikkerhedsseler (ekstraudstyr).

**Ekstraudstyr*

6.5 Håndtering

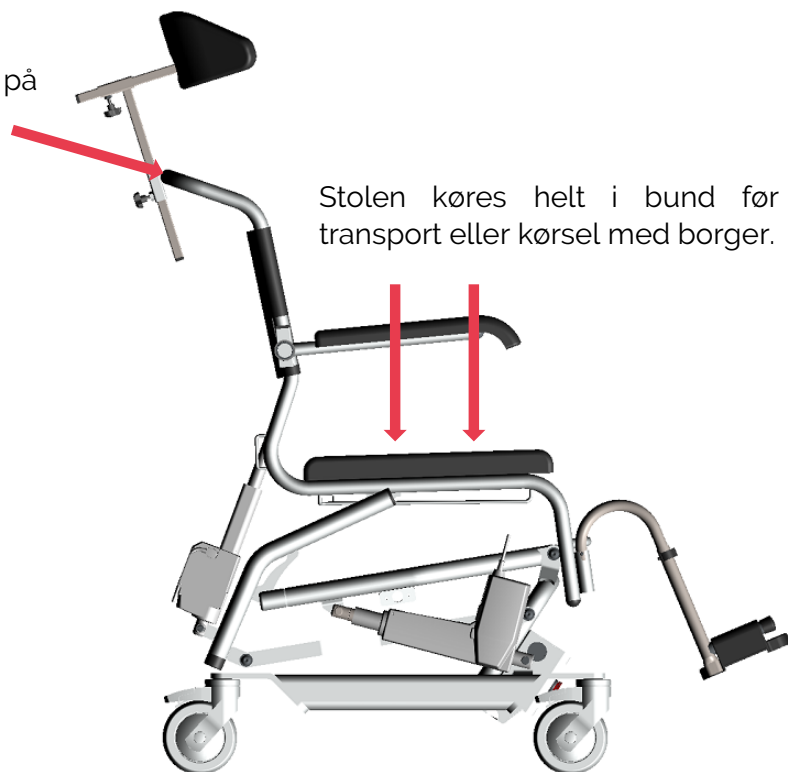
Ergotip stolen bliver normalt leveret fuldt samlet af din forhandler. Badstolen er klar til brug ved levering, evt. beskyttelsesplast fjernes inden brug.

Ergotip stolen må ikke udsættes for kraftige stød eller slag, da det kan gå ud over produktets funktionalitet.

Stolen skal altid transporteres i nederste position, dvs. at stolen skal køres helt i bund før den transporteres.

Husk alle hjulbremser skal være løsnede inden transport.

Stolen håndteres ved let skub på rygdelenens øverste rør.



Brug **ALDRIG** højtryksrensere til at spule stolen ren med. (mere om rengøring under afsnit 11 Vedligeholdelse)

Sænk **IKKE** stolen ned i vand, da dette vil medføre defekt i produktet.

6.6 FORHOLDSREGLER ved almindelig brug af stolen:

Stolen skal anvendes på et vandret underlag og må aldrig bruges på et skrånende underlag!

Hvis/ når stolen anvendes til patienttransport, gælder følgende forholdsregler:

- a) Stolen må IKKE være fremadtippet.
- b) Stolen skal være indstillet til laveste sædehøjde.
- c) Ved kørsel over dørtrin o. lign. skal den største forsigtighed udvises.
- d) Bemærk, stolen er IKKE en kørestol og må ikke anvendes til generel transport af borgere, kun i forbindelse med forflytning til og fra bad/toilet.
- e) Læs brugsanvisningen nøje igennem, FØR stolen tages i brug!
- f) Vær opmærksom på alle anvisninger og følg dem.
- g) Opbevar evt. brugsanvisningen sammen med stolen.

Overskrid aldrig stolens maksimale belastning, som er anført på en etiket (se side 6 i denne brugsvejledning) placeret på stolens stel.

7. Funktionsbeskrivelse

Ergotip stolen er en mobil toilet/badstol som anvendes i forbindelse med pleje og hygiejne formål af borger. Stolen har to primære funktioner, en hæve/sænke funktion som muliggør at få borgeren op i en optimalt arbejds højde, for at skåne plejepersonalet, samt øge værdigheden for borgeren idet han/hun kommer op i øjenhøjde med plejepersonalet.

Den anden primære funktion er at tilte/vippe stolen bag og fremover, for at optimere mulighederne for mest effektiv pleje og hygiejne af borger.

Stolen betjenes via det medfølgende betjeningspanel, betjeningen er et "hold to run" system, hvilket vil sige at knappen skal holdes inde under hele forflytningen, så snart den pågældende knap slippes, standser stolen sin bevægelse.

Stolen er batteridrevet og kan derved transporteres til den ønskede position uden at tænke på ledninger og tilslutning til strøm. Det anbefales dog at stolen sættes til ladning når den ikke er i brug.

Ladning forgår direkte via den medfølgende lader (mere herom under afsnit 9 Ladning)

8. Før ibrugtagning



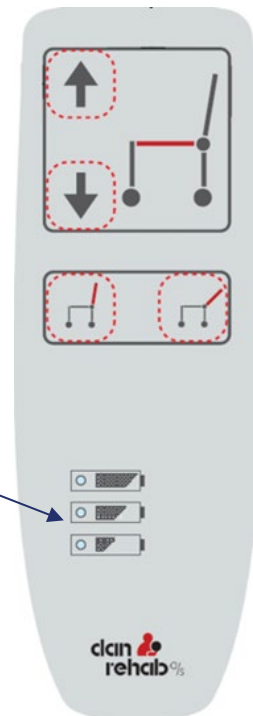
Sørg for, at badstolen altid er opladet for at sikre utilsigtet stop med borger i stolen, grundet manglende strøm. Der medfølger en lader som kobles direkte til 230V stikkontakt. Det anbefales, at stolen altid er opladet og klar til brug.

Se i øvrigt afsnit 9 vedr. ladning.

8.1 Ladning af Ergotip stolen før ibrugtagning

Stolen **skal lades i min. 6 timer inden første ibrugtagning**, samt efter behov og minimum en gang om ugen, for at sikre at stolen altid er klar til brug.

Se i øvrigt batteri-indikatoren på betjeningspanelet for status på batteriets lade tilstand.



8.2 Samling af Ergotip stol stolen

Stolen kommer som udgangspunkt færdigsamlet fra fabrikken. Det eneste du skal gøre, er at justere nakke og fodstøtterne til den pågældende borger. (se mere i afsnit 8.3 Montage og justering af tilbehør)



VIGTIGT!

Vær opmærksom på, at nakkestøtte og fodhviler sidder korrekt og er behørig fastspændt.

8.3 Montage og justering af tilbehør

Ergotip stol kan opbevares, hvor man ønsker. Dog vil løftehastigheden være reduceret, når batteriet er under 0°C. Men i praksis vil stolen, hvis opladet, altid kunne løse sin opgave også efter at have været opbevaret i streng frost (-15°C). Vær dog opmærksom på, at enkeltdele kan være enten meget varme eller kolde, og kan være ubehagelige at røre ved.

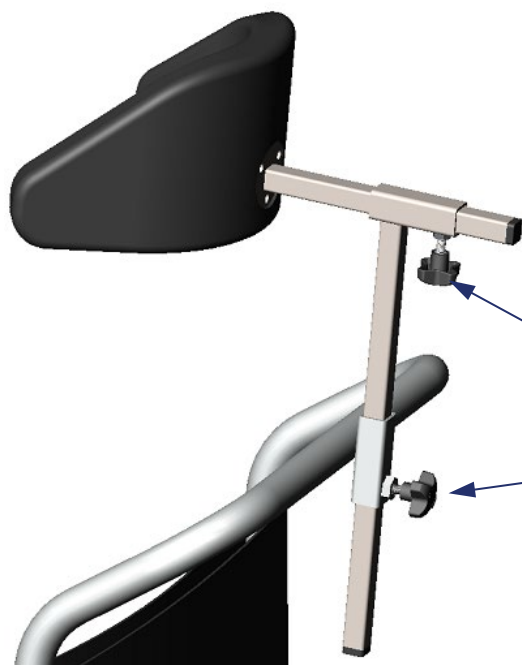
Det anbefales at opbevare stolen i stuetemperatur (ca. 20° C)

8.4 Fodhvilere



8.5 Justering af nakkestøtte

Nakkestøtte tilpasses individuelt til borgeren, sørg for at spænde beslagene behørigt.



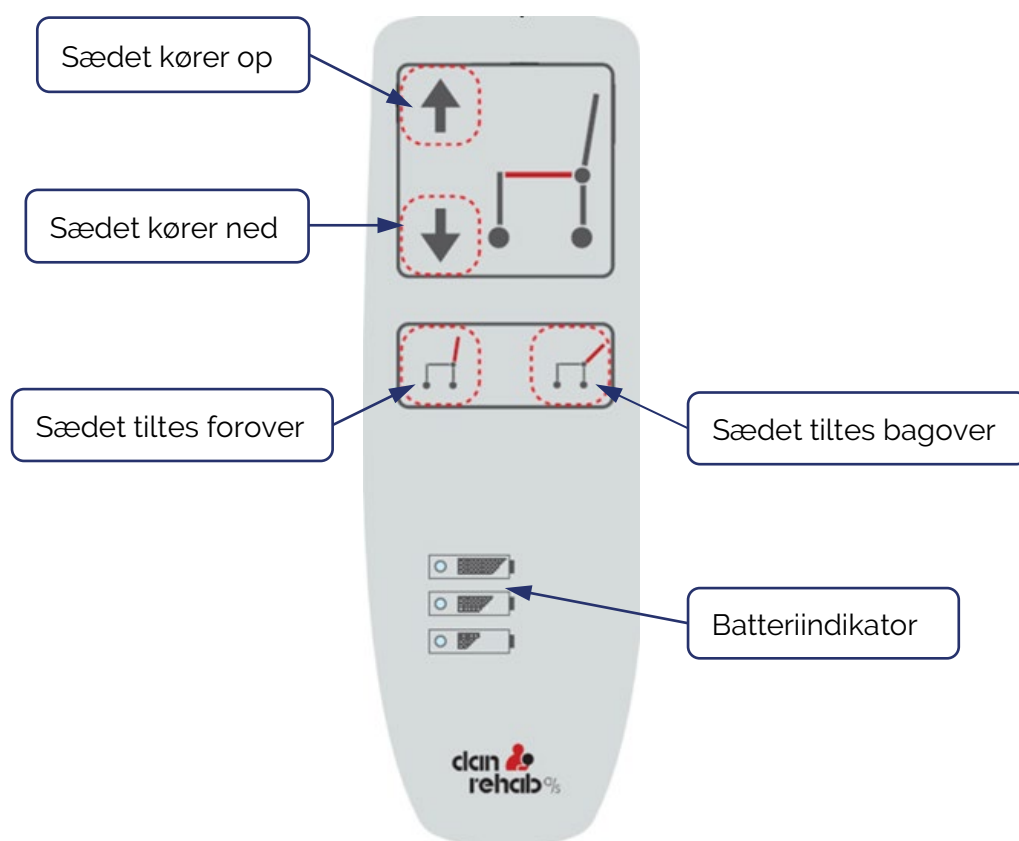
Dreje-knoppen løsnes ca. 2 omdrejninger for at løsne. Spændes godt til når justering er ok.

8.6 Betjening af stolen

Betjeningspanelet er placeret på siden af stolen, fastgjort til et spiralkabel.



For at tænde Ergotip stol, tryk på OP/NED piletasterne på betjeningspanelet. Kontroller, at stolen er opladet før brug. Batteriindikator skal oplades når kun nederste indikator lyser (se mere i afsnit 9 Ladning af stolen).



9. Ladning af stolen

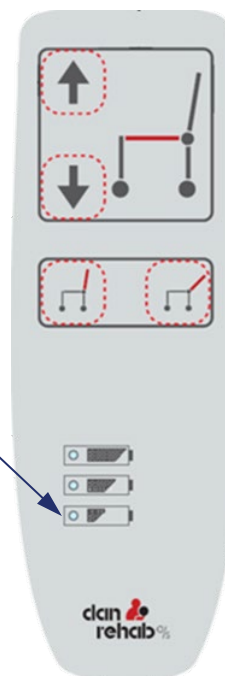
Batteriindikatoren lyser i alle 3 indikatorfelter, når batteriet er tilstrækkeligt opladet.

Batteriet skal oplades SENEST, når pærene i håndbetjeningsboksens indikatorer skifter til det nederste af de tre niveauer.

OBS:

Indikatoren lyser kun, når stolen er tændt. Stolen tændes automatisk ved tryk på an af piletasterne.

- Øverste niveau: Pæren lyser grønt (batteri fuldt opladet)
- Mellemste niveau: Pæren lyser gult (ca. 30 hævsænk tilbage)
- Nederste niveau: Pæren lyser gult (batteriet tæt på at være tomt)*



* ved fortsat brug af stolens elektroniske system – uden at genoplade – vil man af sikkerhedshensyn kun kunne sænke stolen; stolens tippe- og hævefunktion er blokeret, indtil opladning har fundet sted !



Stolen bør lades i min. 6 timer inden første ibrugtagning, efter behov og minimum en gang om ugen. Det anbefales dog at lade stolen hver dag/nat for at sikre stolen altid er opladt og klar til brug.

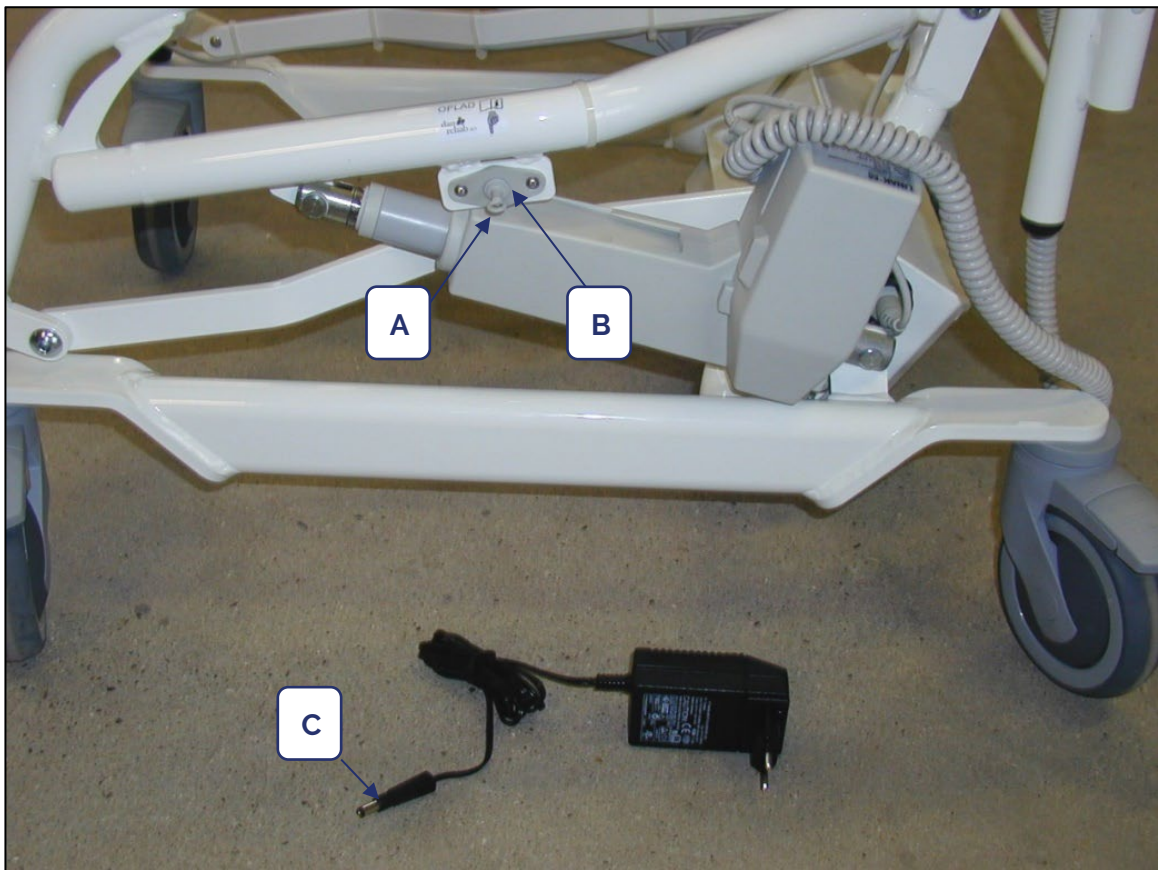
OPLADNING MÅ IKKE FORETAGES

- I Vådtrum
- Hvis stolen er våd
- Med en bruger siddende i stolen

9.1 OPLADNING AF BATTERIET direkte på stolen:

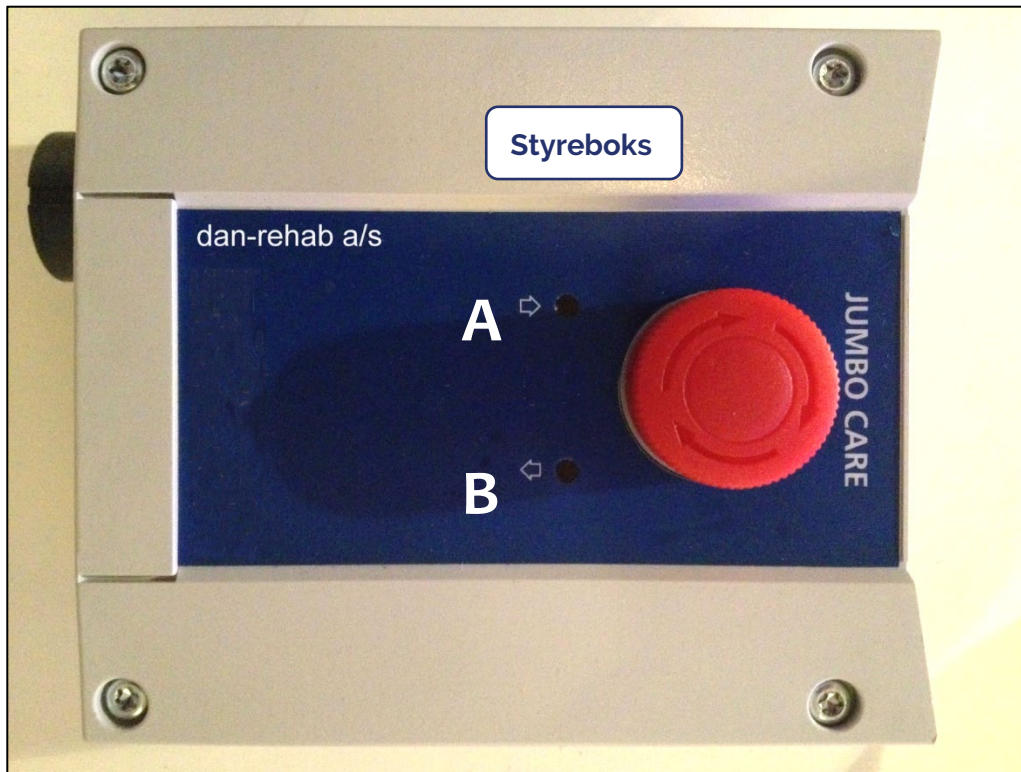
Opladning på stolen (altså uden at fjerne batteriboksen fra stolen.)

- a. Træk proppen (A) ud af ladestikket (B).
- b. Indsæt først det runde stik (C) fra stolens medfølgende lader i stolens ladestik (B).
- c. Indsæt derefter laderens anden ende (D) i en almindelig stikkontakt. Laderens pære vil lyse gult under opladning. Når opladningen er fuldført, vil pæren lyse grønt.
- d. Indsæt proppen (A) i ladestikket (B) efter afsluttet opladning.

**OPLADNING MÅ IKKE FORETAGES**

- a. I Vådrum
- b. Hvis stolen er våd
- c. Med en bruger siddende i stolen

10. Nødstop og Nødfir



10.1 Nødstop

Tryk den **røde** knap på stolens styreboks ind. Herved blokeres enhver mulighed for at aktivere stolen ved hjælp af håndbetjeningsboksen.

Drej den røde knap med uret for at ophæve nødstoppet.

10.2 Nødfir

Tryk **let** med fx en kuglepen i hullet (ved **A**) for at **hæve** stolen.

Tryk **let** med fx en kuglepen i hullet (ved **B**) for at **sænke** stolen.

11. Anvendelse

11.1 Sædeløft opad

Foretages ved tryk på øverste piletast i håndbetjeningsboksens øverste "rude".

Hold trykket, indtil stolen når den ønskede position:
Herefter slippes tasten, og stolen er fastlåst i denne stilling.

11.2 Sædeløft nedad

Foretages ved tryk på nederste piletast i håndbetjeningsboksens øverste "rude".

Hold trykket, indtil stolen når den ønskede position:
Herefter slippes tasten, og stolen er fastlåst i denne

11.3 Sædetilt fremad

Foretages ved tryk på venstre tast i håndbetjeningsboksens nederste række taster.

Hold trykket, indtil stolen når den ønskede position:
Herefter slippes tasten, og stolen er fastlåst i denne stilling.

11.4 Sædetilt bagud

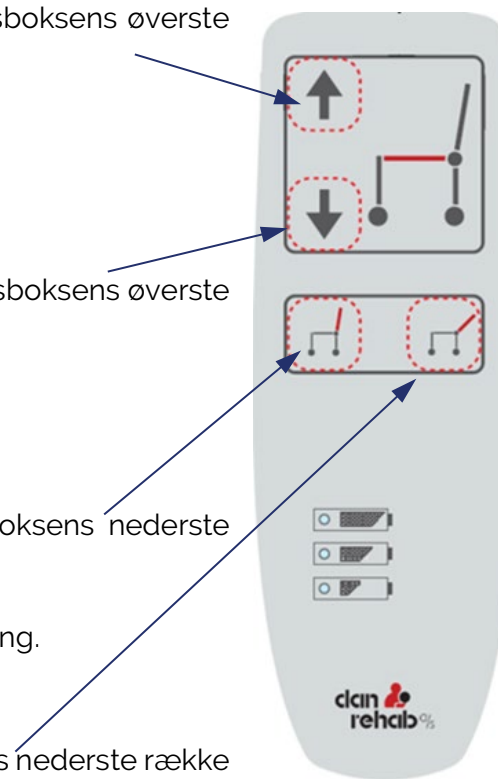
Foretages ved tryk på højre tast i håndbetjeningsboksens nederste række taster.

Hold trykket, indtil stolen når den ønskede position:
Herefter slippes tasten, og stolen er fastlåst i denne stilling.

11.5 Batteri indikator

BATTERIET skal oplades SENEST, når pærene i håndbetjeningsboksens indikatorer skifter til det nederste af de tre niveauer:

- Øverste niveau: Pæren lyser grønt (batteri fuldt opladet)
- Mellemste niveau: Pæren lyser gult (ca. 30 hæv-sænk tilbage)
- Nederste niveau: Pæren lyser gult (batteriet tæt på at være tomt)¹



12. Vedligeholdelse

12.1 Rengøring

Ergotip stolen bør af hygiejniske grunde, jævnligt blive rengjort med desinficerende produkter. Stolen tåler fint rengøring med rindende vand, dog må stolen og dens elektriske bestanddele ikke sænkes ned i vand (f.eks. badekar).

Ergotip stolen kan desinficeres ved at bruge nedenstående anbefalede desinfektionsprodukter:

Hydrogen Peroxide Aq.	1,0% (max.) (fortyndet Brintoverilte)
Ethanol baserede produkter	70-85 v/v%. alkohol
Sæbeopløsninger	PH-værdi max. 9



Der må IKKE anvendes højtryksrensere eller anden form for højtryksspul da det kan forårsage permanent skade på løftestolen.

12.2 Vask i automatisk vaskehal

Vask i automatisk vaskehal er tilladt, max. Det tilrådes vaske med max. 60 grader og 5 bar tryk på maskinen.

12.3 Mekanisk vedligehold

Den mekaniske vedligeholdelse af stolen skal normalt kun foretages i forbindelse med de regelmæssige årlige serviceeftersyn, som skal foretages af en faguddannet servicetekniker, jf. afsnit 13.

Skulle der opstå utilsigtede fejl eller mislyde, kontakt straks din forhandler for at få udbedret fejlen.

Stolen kræver et minimum af vedligeholdelse, hvis man iagttager følgende basale forholdsregler:

- Kontrollér jævnligt, at armlænene sidder forsvarligt fastspændt på stolen.
- Kontrollér jævnligt alle skruer, om de evt. har løsnet sig.
- Det skal dagligt sikres, at den indstillelige stroppryg og det aftagelige sæde sidder/ ligger rigtigt på stolen, da risiko for personskade ellers kan opstå.
- Hjulene tjekkes jævnligt – efterspændes eventuelt – og skal holdes fri for hår m.m. for at bevare den optimale køreevne:

Et hjul kan imod forventning have arbejdet sig løs fra den fabriksmonterede skruesikring eller kan have løsnet sig, hvis fx et senere hjulskift, som ikke er foretaget hos dan-rehab a/s, er udført uden at anvende skruesikring. Risikoen for uheld og skader er dog minimal, da et løsnet hjul vil "slå" ganske voldsomt og derved straks blive bemærket af plejepersonalet ved kørsel med stolen. HUSK, at hjulskift altid bør foretages af en kyndig (faguddannet) person.

Ved usædvanlige lyde og/ eller ujævn motorgang SKAL tipning og sædeløft standses ØJEBLIKKELT. Kontakt derefter forhandleren/ producenten.

Anvend IKKE stolen, FØR fejlen(e) er udbedret.

Ved udskiftning af én eller flere motorer kan risiko for tilskadekomst opstå, hvis udskiftningen ikke er korrekt udført. Vi anbefaler derfor, at opgaven varetages af en kyndig (faguddannet) person.

13. Serviceeftersyn

Ved normal drift er der en forventet levetid på >5 år under forudsætning af, at produktet vedligeholdes i henhold til producentens forskrifter. Ud over den almene vedligeholdelse som er beskrevet i afsnit 11.5, anbefaler vi som fabrikant, at der foretages rutinemæssige eftersyn en gang om året af en faguddannet servicetekniker.

Forhandleren, som du har købt produktet af, vil tilbyde denne service, men ønsker du at anvende en anden serviceudbyder, er det ejeren af løftestolen, der har ansvaret for, at den valgte servicetekniker har den nødvendige ekspertise i det pågældende produkt.



Det er af sikkerhedsmæssige årsager meget vigtigt, at disse eftersyn overholdes, da manglende eller forkert udførte eftersyn kan resultere i personskade.




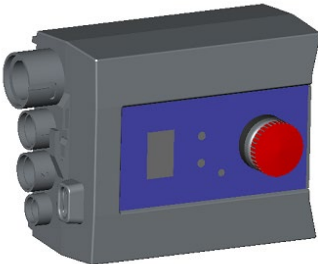
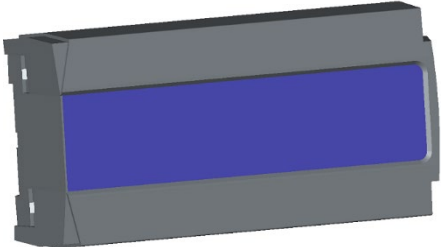
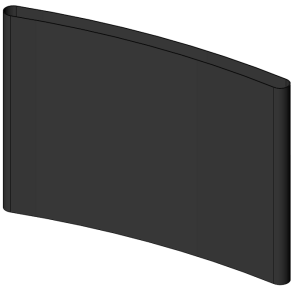

14. Reservedele og tilbehør




VIGTIGT! Det er vigtigt, at der altid anvendes originale reservedele. Udskiftning af dele må kun foretages af faguddannet servicetekniker. Anvendes der alligevel uoriginale reservedele, kan fabriksgarantien bortfalde. Desuden kan produktets sikkerhed forringes, og der kan dermed opstå personfare.

For yderligere reservedele og service henvises til den autoriseret forhandler du har købt produktet hos.

Danrehab varenummer	Beskrivelse	Foto / illustration
1030-125B	125mm hjul med bremse for Ergotip stol	
01051-H 01051-V	Fodhviler højre side Fodhviler venstre side	
Ergo XMT	LA23, Tilt aktuator for Ergotip stol	
Ergo XMH Ergo XMV	LA31, Løfte aktuator for Ergotip stol. Højre side (med rundt stik) LA31, Løfte aktuator for Ergotip stol. Venstre side (med firkantet stik)	

Danrehab varennummer	Beskrivelse	Foto / illustration
Ergo S5 Ergo A26 50833-S 1030 SPUR 1030 SPUR 109635-S11 Ergo S5	Sæde Ergotip5 Ergotip 6 Ergotip 7 Ergotip 8 Ergotip 9 Ergotip 11 Væghængt	
Ergo XSB	CBJ1, Styring for Ergotip stol	
Ergo XBB	BAJ, Batteri for Ergotip stol	
Ergo-XRSTB Ergo-XRS26B5 50833-XRS Ergo-XRS3-8 72166-XRS 109635-XRS Ergo-XRSTB	Ryg skai for Ergotip stol Ergotip 5 Ergotip 6 Ergotip 7 Ergotip 8 Ergotip 9 Ergotip 11 Væghængt	
Ergo-XH	Håndbetjening for Ergotip stol	

Danrehab varenummer	Beskrivelse	Foto / illustration
01041-PURP	Armlæn PUR	
1111219 1111220	Arm for nakkestøtte komplet A) Lodret arm for nakkestøtte B) Vandret arm for nakkestøtte	
Ergo-NP	Nakkepude	

15. Troubleshooting

FEJLSØGNING på forskellige funktionsfejl:

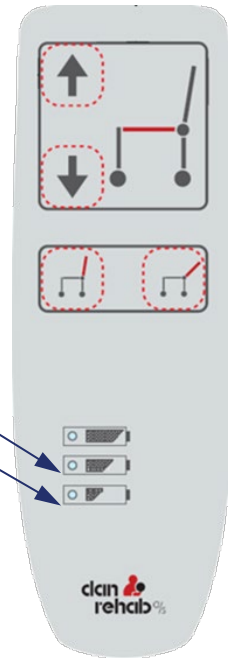
SYMPTOM:

Stolen reagerer ikke på højderegulerings- eller tipfunktionen

1. Undersøg, om de forskellige stik er sat rigtigt i.
 - Hvis NEJ, sæt stikkene i.
 - Hvis JA, gå videre til pkt. 2
2. Undersøg, om (den røde) nødstop-knap (på styreboksen) er trykket ind.
 - Hvis JA, drej nødstoppet med uret, så udløses knappen automatisk.
3. Undersøg, om batteriboksen er skubbet ordentligt på plads:
 - Træk i batteriboksens håndtag (i højre side) og tag batteriet ud.
 - Tjek, at der i skinnen, som fastholder både styre- og batteriboksen, ikke sidder et fremmedlegeme i klemme mellem styreboks og batteriboks.
4. Sæt batteriboksen i skinnen igen:
 - Placér først den ene ende (1) af batteriet i skinnen og derefter den anden ende af batteriet (2).



- Tryk dernæst med venstre hånd let på batteriboksens forside og skub samtidigt batteriboksen hen mod styreboksen med højre hånd. Der lyder et lille klik, når batteriboksen er på plads og sidder godt fast. Hvis stolen reagerer på håndbetjeningsboksen, sidder batteriboksen korrekt.
- Undersøg, om batteriindikatorerne på håndbetjeningen lyser.
- Hvis den midterste lampe lyser (gult), bør batteriet oplades.
- Hvis den nederste indikator lyser (gult), skal batteriet oplades straks.



SYMPTOM:

Stolen kører skævt op/ ned ved regulering af sædehøjden

1. Undersøg, om stolens to motorer til højderegulering kører i takt.



Aktuatorer til sædeløft



Nødfir taster

- Hvis NEJ, standses løfte- eller sænkeprocessen øjeblikkeligt, og nødfir-proceduren igangsættes:
 - NØDFIR: Tryk let og vedvarende med en kuglepen i nederste hul (B), indtil stolen når sin laveste højde.
 - (Tryk let og vedvarende med en kuglepen i øverste hul (A) for at hæve stolen.)
- STYREBOKS
- Herefter nulstilles actuatorerne på følgende måde, når stolen er i absolut laveste position: Tryk håndbetjeningens NED-knap i bund, og hold den nede i ca. 10-15 sekunder. Herved skulle de to løftemotorer atter blive synkroniseret. Prøv

derefter at hæve stolen, og hvis de to løftemotorer stadig ikke følges ad, gentages processen. Hvis det heller ikke løser problemet, sendes stolen til danrehab a/s til reparation.

SYMPTOM:

Batteriet oplades ikke

1. Kontrollér, at alle stik sidder rigtigt. Hvis de er isat korrekt, så:
 - Tjek, om batteriladeren lyser gult under opladningen.
 - Hvis den lyser grønt under opladning af en stol, som ikke fungerer, kan det skyldes: ENTEN at opladeren er defekt – den udskiftes i givet fald; ELLER at batteriet er defekt og derfor skal udskiftes.

16. Bortskaffelse

Det er ejerens pligt at bortskaffe produktet i henhold til de til enhver tid gældende regler. Vær specielt opmærksom på, at der er monteret batterier i styreenheden og fjernbetjeningen, som skal bortskaffes separat.

OBS:

Bortskaf ikke batterier eller elektrisk og elektronisk udstyr sammen med usorteret husholdningsaffald. Ved bortskaffelse skal lokale bestemmelser og forskrifter overholdes.

Kontakt evt. din forhandler for hjælp til bortskaffelse.

17. Reklamationsret

Reklamationsretten dækker i henhold til de til enhver tid gældende regler vedr. reklama-tions-ret.

Se mere herom i salgs- og leveringsbetingelserne, som findes på vores hjemmeside: www.danrehab.dk

OBS:

Reklamationsretten kan bortfalde, hvis de foreskrevne serviceeftersyn ikke overhol-des, eller hvis produktet bliver anvendt til ikke tilsigtet opgaver.

A series of 18 horizontal dashed lines spanning the width of the page, providing a template for writing.

